

► Les points forts

# LES POINTS FORTS

▼ **STRUCTURE UNIQUE**

Quel que soit l'aspect souhaité du mur-rideau, la structure de base reste la même. Optimisation du taux de chute.

▼ **ESTHETIQUE SOIGNÉE**

De nombreuses esthétiques possibles : aspect grille, trame horizontale, VEC, VEP, ouvrants cachés, façades à facettes (+ou- 10°)...

▼ **GAIN DE TEMPS DE FABRICATION ET DE POSE**

La liaison montant / traverse ne nécessite aucun usinage.

▼ **SURFACES VITRÉES IMPORTANTES**

La profondeur de feuillure de 25mm permet de monter des vitrages dont le 1/2 périmètre peut atteindre les 7m.

▼ **ISOLATION THERMIQUE ET ACOUSTIQUE**

▼ **POSSIBILITÉ DE RENFORTS ACIERS**

▼ **UNE PALETTE DE COULEURS EXCLUSIVES AU TOUCHER SABLÉ GARANTIES 10 ANS**



6



7

**Profils**  
SYSTEMES

Parc d'activités Massane - 10, rue Alfred Sauvy 34670 BAILLARGUES - France

tél : +33(0) 4 67 87 67 87

fax : +33(0) 4 67 87 67 88

[www.profiles-systemes.com](http://www.profiles-systemes.com)

©esqble pour Profils Systemes - 11/2006 - réf.094-403-00069  
Nere de Caux, 3, 4, 7, 10, 12 - Siège social La City - Architecte : Architecture Studio - Fabricant installateur : Pacotte & Migroite - Photo : L. Ollier  
9 - Centre Ciel Milléniis - Les Abymes Guadeloupe - Architecte : les architectes CIZ Paris - Fabricant installateur : Sprover - Photo : Y. Filias  
11 - Siège social Orange, Guadeloupe - Architecte : G. Barottteau - Fabricant installateur : Sprover - Photo : Y. Filias



## ► Concept

Tanagra apporte de nouvelles possibilités au mur-rideau et s'avère être un produit parfaitement adapté aux marchés européen et international

(le développement du mur-rideau Tanagra est assuré par Profils Systèmes pour l'ensemble des filiales du Groupe Aliplast -dont elle fait partie depuis 1998- qui le commercialisera par la suite en Belgique, Angleterre, Pologne, Réunion etc....)

Tanagra est un mur-rideau permettant de réaliser de nombreux types de façades, à partir d'une structure **UNIQUE** :

Aspect grille

Aspect trame horizontale

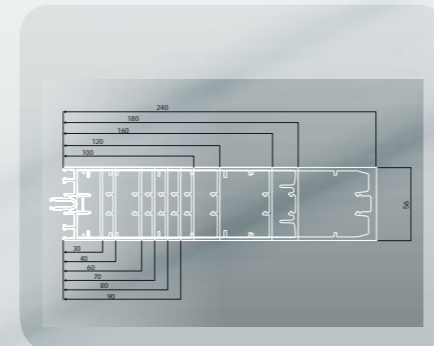
VEP (Vitrage Extérieur Pareclosé)

VEC (vitrage Extérieur Collé)

Verrières



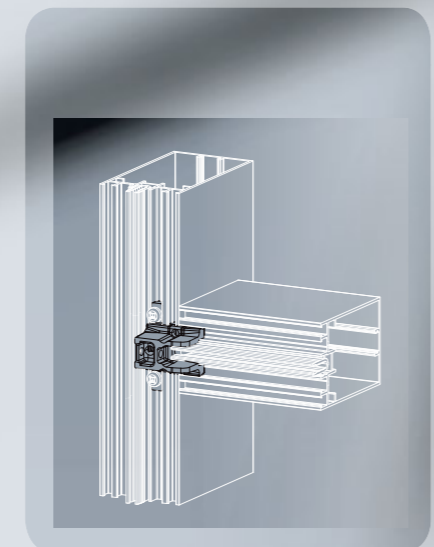
## ► La structure



La structure est composée de montants et traverses de 56mm de large, dont les sections (profondeurs) varient de 30mm à 240mm, en fonction des inerties nécessaires. Un seul et même type de profil peut être utilisé en guise de montant et de traverse.

La liaison montant/traverse ne nécessite aucun usinage et se fait par le biais d'un tasseau d'assemblage en pose de face. Le renfort éventuel de la structure est assuré par des plats ou des tubes standards, en acier ou en aluminium (inertie de 5,88cm<sup>4</sup> à 4148cm<sup>4</sup>). Il est possible, dans le cadre de certaines applications, de réaliser des façades à facettes (+ou-10°).

De nombreuses solutions en termes de protection solaire et d'énergies renouvelables sont en cours de développement.

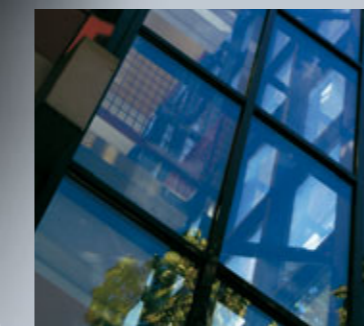
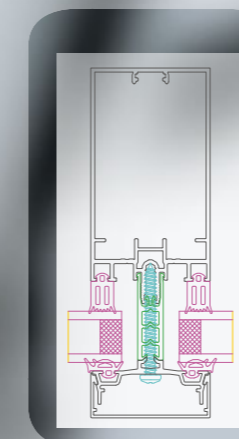


## ► Aspect grille



L'aspect grille est obtenu par la mise en place de capots horizontaux et verticaux à l'extérieur. Ces derniers sont clippés sur un serreur en aluminium qui assure la tenue des vitrages.

- Isolation thermique : intercalaire en matière isolante de 40mm ou de 50mm
- Etanchéité : 2 barrières d'étanchéité en EPDM, une sur les serreurs et une sur l'ossature primaire
- Remplissage : de 6mm à 42mm
- Possibilité de réaliser des façades architecturales ayant des angles compris entre +/- 10°



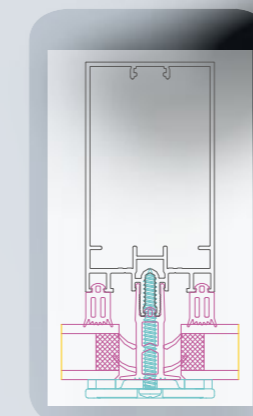
## ► Aspect trame



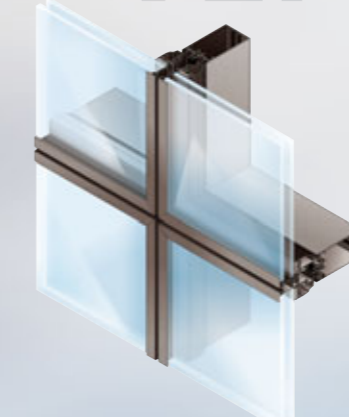
La mise en place de capots horizontaux et d'un joint vertical bidreté à l'extérieur, permet d'obtenir l'aspect trame horizontale. Le capot horizontal est clippé sur un serreur en aluminium qui assure la tenue des vitrages.

- Isolation thermique : intercalaire en matière isolante de 40mm ou de 50mm
- Etanchéité : 2 barrières d'étanchéité en EPDM, une sur le serreur et une sur l'ossature primaire
- Etanchéité verticale entre 2 vitrages : par joint bidreté
- Remplissage : de 6mm à 42mm

*Conformément au DTU39, une pièce métallique permet de limiter les épaisseurs de vitrage. Possibilité de faire des façades architecturales ayant des angles compris entre +/- 10°.*

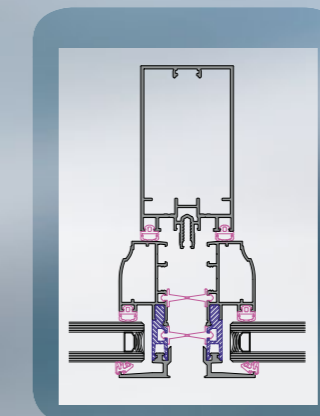


## ► VEP



L'aspect VEP est obtenu par la mise en place de cadres à rupture de pont thermique recevant une pareclose extérieure en aluminium qui assure la tenue des vitrages. Ces cadres sont assemblés en coupe d'onglet par le biais d'équerres à pion ou d'équerres à sertir.

- Isolation thermique : par profilés à rupture de pont thermique
- Accrochage des cadres par emboîtement
- Remplissage : épaisseur de 6mm, 8mm, 24mm et 32mm sur cadres fixes
- Joint creux entre 2 vitrages : 27mm
- Etanchéité : par joint posé sur l'ossature principale & joint de finition posé en périphérie des cadres

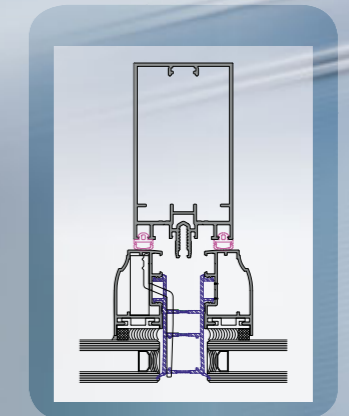


## ► VEC



L'aspect VEC est obtenu par la mise en place de cadres avec vitrages non bordés ne laissant pas apparaître de structure aluminium à l'extérieur. Ils sont assemblés en coupe d'onglet par le biais d'équerres à pion ou d'équerres à sertir.

- Isolation thermique : par joint de finition périphérique
- Accrochage des cadres par emboîtement
- Remplissage : épaisseur de 6mm, 8mm, 24mm et 32mm sur cadres fixes
- Joint creux entre les 2 vitrages : 27mm
- Collage sur barrette aluminium
- Etanchéité : par joint posé sur l'ossature principale & joint de finition posé en périphérie des cadres



## ► Verrière / Ouvrants

**VERRIÈRE**  
L'ossature est composée de montants et traverses en aluminium. Les traverses utilisées permettent une continuité d'étanchéité avec les montants.

- Assemblage : en coupe droite avec usinage sur la traverse
- Aspect extérieur : assuré par capot vertical clippé sur un serreur en aluminium et par serreur horizontal
- Etanchéité verticale : 2 joints en EPDM posés sur le serreur
- Etanchéité horizontale : bande butyl collée sur le vitrage + 2 joints en EPDM posés sur le serreur

**OUVRANTS**  
Tanagra autorise de nombreux types d'ouvrants : à l'italienne, oscillo-battant, à la française, à soufflet, ouvrant accès pompier, porte et coulissant.

Des châssis VEC de type française, oscillo-battant, italienne et soufflet permettront l'intégration d'ouvrants cachés aussi bien dans un mur-rideau aspect grille, trames horizontales, VEC ou VEP.

