

SÉRIE 712CF ✂

Coulissant aluminium fixe Hautes Performances Énergétiques

CUZCO Métis® Série 712CF est la dernière gamme de coulissants aluminium avec parties fixes à hautes performances énergétiques, créée par Profils Systèmes. Grâce à son dormant de 128mm, elle s'harmonise parfaitement aux coulissants, frappes et portes de la gamme Cuzco®, tout en offrant une excellente isolation thermique. Sa rigidité exceptionnelle lui permet de surcroit de reprendre la charge de chéneau d'une véranda et de réaliser des châssis jusqu'à 6m.



CONFIGURATIONS

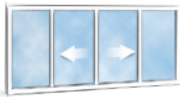
CUZCO Métis® classique

2 VANTAUX



1 fixe et 1 mobile

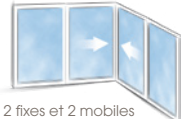
4 VANTAUX



2 fixes et 2 mobiles

CUZCO Métis® d'angle

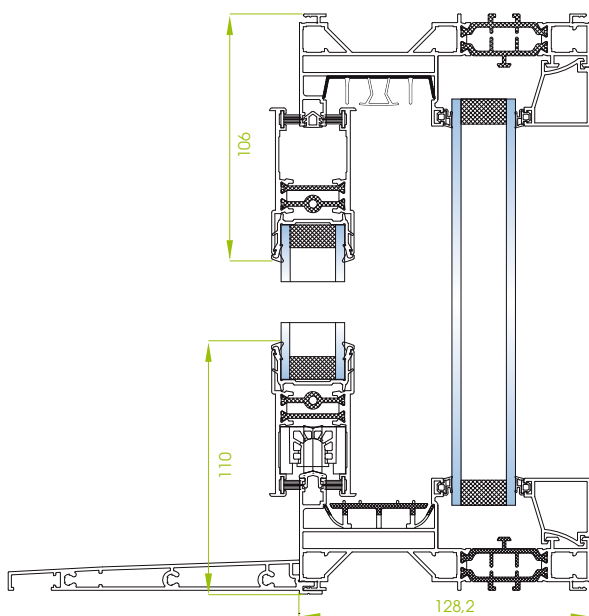
4 VANTAUX



2 fixes et 2 mobiles

COUPES

Coulissant Fixe CUZCO Métis® 2 Vantaux (1 fixe / 1 mobile) - Ouvrant 28mm



CARACTÉRISTIQUES

- Conforme à la RE 2020
- Option jonction réduite Jaya®
- Bouclier thermique breveté
- Design FACTORY SPIRIT®
- Vitrage jusqu'à 32mm
- Hautes performances énergétiques
- Grandes dimensions jusqu'à 3m de haut
- Rigidité optimisée (dormant 128mm), idéale pour les baies de grandes dimensions et les vérandas
- Large choix de fermetures : 1 à 5 points
- Disponible dans toutes les couleurs exclusives Profils Systèmes : Terra Cigala®, Profils Color®, Terre de Matières®
- Tenue de la teinte garantie jusqu'à 25 ans*

PERFORMANCES

Thermique :

$U_w = 1.7 \text{ Wm}^2\text{K}$ / $S_w = 0.55$ / $T_{lw} = 0.68$ Warmedge $U_g = 1,1$

Châssis double vitrage Coulissant Fixe CUZCO Métis®
2 vantaux L2350 x H2180mm

Étanchéité :

Dimensions L2350 X H2180mm / Résultats AEV :

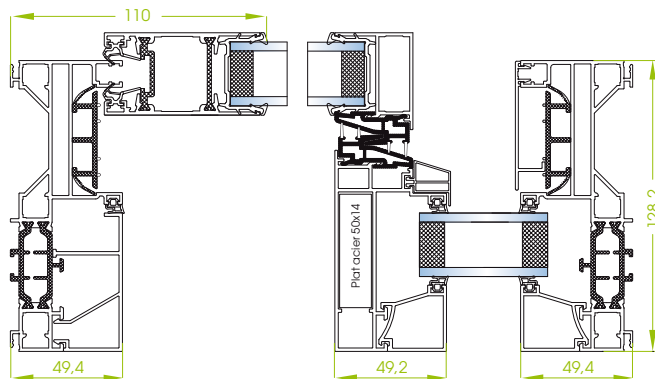
A*3- E*5B - V*A2 - Coulissant fixe CUZCO Métis® 2 vantaux

VITRAGE

- Disponible en double ou triple vitrage
- Épaisseur de vitrages de 28 à 32mm
- Charges maximales : 250kg / vantail

GAMME

- Coulissant fixe CUZCO Métis® classique :
 - 2 vantaux : 1 ouvrant + 1 fixe, 1 rail
 - 4 vantaux : 2 ouvrants + 2 fixes, 1 rail
- Coulissant fixe CUZCO Métis® d'angle :
 - Coulissant jusqu'à 4 vantaux (2 ouvrants + 2 fixes)
- Châssis grande hauteur jusqu'à 3m



CUZCO[®] METIS[®]

SÉRIE 712CF ✦

Coulissant aluminium fixe Hautes Performances Énergétiques

DORMANT

Module de 128 mm avec barrettes polyamides de 38 mm

OUVRANT

Ouvrant avec barrettes polyamides de 28 à 32 mm

ASSEMBLAGE

- Dormants coupe 45° au moyen d'équerres à pions, à sertir + collage.
- Ouvrants en coupe 90° assemblés par vis inox dans alvéo-vis

ÉTANCHÉITÉ

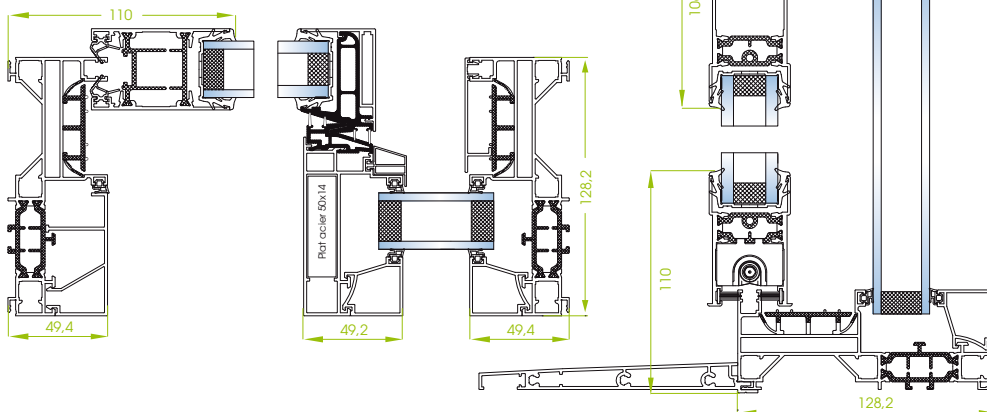
Par joint brosse ou joint TPE entre les différents profilés

JONCTION RÉDUITE JAYA[®]

- Un profilé de **jonction réduite spécifique** en option sur les châssis coulissants **4 vantaux sur 2 rails** CUZCO Métis[®] classique
- **Masse d'aluminium centrale visible réduite de 40%** passant de 142.3 mm à 87.8 mm
- **Jonction d'angle**

COUPE

Coulissant Fixe
CUZCO Métis[®]
2 Vantaux
(1 fixe / 1 mobile)
ouvrant 32 mm



GALETS

Galets de 22 mm, simples ou doubles, réglables ou non

- A roulement aiguilles pour des charges jusqu'à 160 kg
- Avec double roulement à billes sertis en force jusqu'à 250 kg

ACCESSIBILITÉ

Rampe PMR

OPTION

Ouvrant frappe Cuzco[®] dans la partie fixe pour nettoyage du volet roulant et/ ou ventilation en soufflet

FERMETURES

Un large choix de fermetures : de 1 à 5 points avec ou sans clé



www.profiles-systemes.com

Parc Activités Massane - 10 rue Alfred Sauvy
34 670 Baillargues - France / Tél : +33 4 67 87 67 87

Une société du groupe Corialis

Profiles
SYSTEMES

Garanties réservées aux clients revendeurs professionnels de Profiles Systèmes, voir CGV dépliant 094-045 et sur : www.profiles-systemes.com *Certificat n°002-529