

# DJENKO

FABRICATION  
FRANÇAISE

## SÉRIE 711 ✦ Coulissant aluminium À LEVAGE

Le coulissant alu à levage DJENKO® Série 711 a été créé pour répondre aux projets de grandes dimensions. Conçu pour faciliter l'utilisation des vantaux lourds, le système à levage assure sécurité, grande facilité de manoeuvre, perméabilité à l'air renforcée et de très bonnes performances thermiques.

DESIGN DROIT

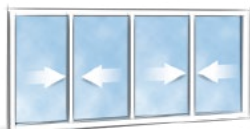


### CONFIGURATIONS

2 VANTAUX

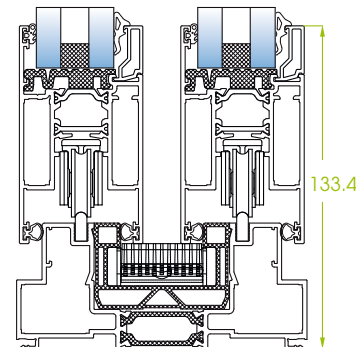
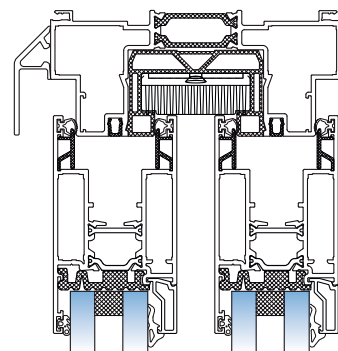
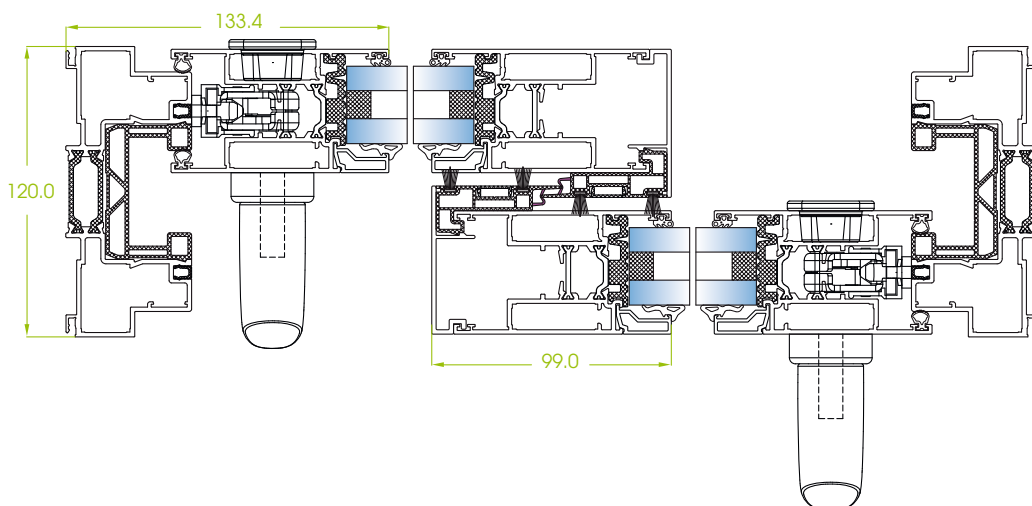


4 VANTAUX



### COUPES

Coulissant 2 vantaux - 2 rails - C45° - Ouvrant 28mm  
Design Factory Spirit®



### CARACTÉRISTIQUES

- Conforme à la RT 2012
- Hauteur jusqu'à 2,5 m
- Vitrage de 28 à 36 mm
- Poids maxi / vantail : 300 kg
- Perméabilité à l'air renforcée
- Sécurité anti-effraction renforcée
- Grande facilité de manoeuvre et de fonctionnement
- Bicoloration possible grâce à la rupture thermique par barrettes
- Disponible dans toutes les couleurs exclusives Profils Systèmes : Terra Cigala®, Maohé®, Eclats Métalliques®, Profils Color®, Terre de Matières®
- Tenue de la teinte garantie jusqu'à 25 ans\*

### PERFORMANCES

**Thermique :**

**Ud = 1.5 Wm²K / Sw=0.50 et Tlw=0.59 Warmedge Ug=0.6**

Triple vitrage coulissant à levage 2 vantaux

Dimension L 2350 x H 2380 mm

### VITRAGE

- Disponible en **double** ou **triple vitrage**
- Épaisseur de vitrages de **28 à 36 mm**
- Charges maximales : **300 kg** / vantail suivant la configuration retenue

**Profils**  
SYSTEMES

Choisissez votre profil

# DJENKO

FABRICATION  
FRANÇAISE

## SÉRIE 711

### Coulissant aluminium À LEVAGE

#### DORMANT

Dormant avec barrettes polyamides de 24mm

#### OUVRANT

Ouvrant tubulaire avec barrettes polyamides de 22mm

#### MONTANT

- Largeur du montant central 99 mm
- Largeur du montant latéral avec dormant en coupe d'onglet : 133mm

#### FERMETURES

Monobloc jusqu'à 4 points à clé suivant la hauteur du vantail

#### ROULEMENT

Galets doubles, système à levage commandé par la poignée de manoeuvre

#### MODULES

Taille des modules : 120mm

#### DIMENSIONS MAXI

Ouvrants	Largeur (mm)	Hauteur (mm)
Coulissant 2 vantaux :	4000	2500
Par vantail :	2000	2500



#### ASSEMBLAGE

En coupe d'onglet par equerres à pion

#### ÉTANCHÉITÉ

Étanchéité entre les différents profilés assurée par joint brosse ou joint TPE. Étanchéité entre chaque chicanes par joint coextrudé. Étanchéité du vitrage par joint à bourrer



www.profil-systemes.com

Parc Activités Massane - 10 rue Alfred Sauvy  
34 670 Baillargues - France / Tél : +33 4 67 87 67 87

Une société du groupe Corialis

**Profils**  
SYSTEMES

Garanties réservées aux clients revendeurs professionnels de Profils Systèmes, voir CGV sur dépliant 094-045 et sur www.profil-systemes.com \* Certificat n°002-529