



SATIN MOON

SÉRIE 413 - C90° Frappe alu Hautes Performances Énergétiques

SATIN MOON® est la dernière génération de châssis alu à frappes à rupture de pont thermique et à Hautes Performances Énergétiques. Supérieure aux exigences de la RT 2012 et répondant aux labels HPE, THPE et BEPOS.

DESIGN GALBÉ

DESIGN DROIT



CONFIGURATIONS

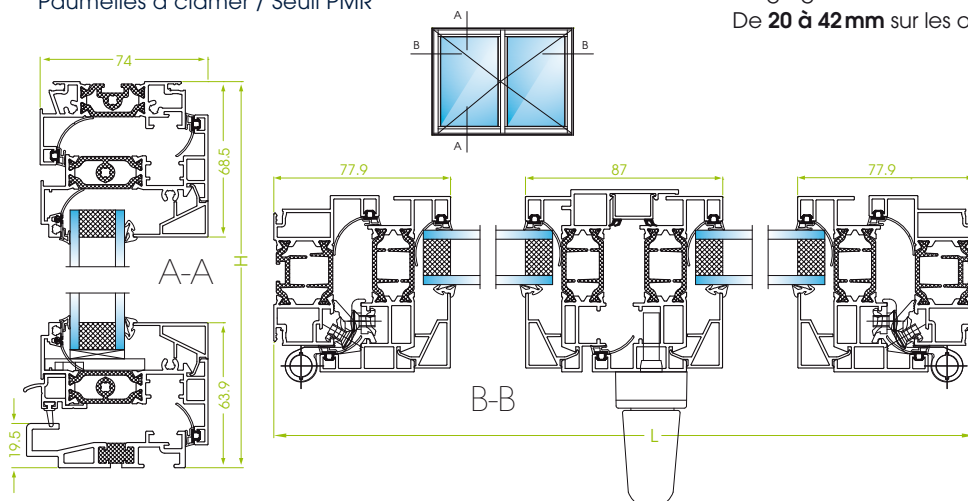


ACCESSIBILITÉ

Seuil PMR

COUPES

Fenêtre 2 vantaux à la Française Gorge 16 mm / Paumelles à clamer / Seuil PMR



CARACTÉRISTIQUES

- Conforme à la RT 2012
- Apports solaires optimisés
- Réduction des dépenses de chauffage et d'éclairage
- Système breveté
- Médaille Design Factory Spirit® Batimat
- Vitrage jusqu'à 54 mm
- Possibilité d'intégrer des stores directement dans le vantail grâce à une parclose spéciale
- Seuil PMR
- Disponible dans toutes les couleurs exclusives Profils Systèmes : Terra Cigala®, Maohé®, Eclats Métalliques®, Profils Color®, Terre de Matières®
- Tenue de la teinte garantie jusqu'à 25 ans
- Bicoloration possible

PERFORMANCES

Homologation : CSTB - DTA numéro 06/15-2260

Thermique :

- $U_w = 1.1 \text{ Wm}^2\text{K}$ / $S_w=0.45$ et $Tl_w = 0.55$ Warmedge $U_g=0.6$ châssis triple vitrage Porte-fenêtre 2 vantaux L1530 x H2180mm
- $U_w = 1.5 \text{ Wm}^2\text{K}$ / $S_w=0.46$ et $Tl_w = 0.63$ Warmedge $U_g=1.1$ châssis double vitrage Porte-fenêtre 2 vantaux L1530 x H2180mm

Acoustique :

Indice d'affaiblissement R jusqu'à 33 dB (Ra,tr) / Vitrage 4/12/10

Étanchéité :

2 vantaux dim. L1530xH1480mm / Résultats AEV : A*4 - E*9A - V*C3

MODÈLES

4 modèles proposés :

- Gorge européenne
- Ouvrant parclosé
- Gorge de 16 mm
- Monobloc de 200 mm

VITRAGE

- Disponible en **double** ou **triple vitrage**
- Sur gorge européenne : de **10 à 46 mm** sur les dormants / De **18 à 54 mm** sur les ouvrants
- Sur gorge de **16 mm** : de **12 à 34 mm** sur les dormants / De **20 à 42 mm** sur les ouvrants

Profils
SYSTEMES

Choisissez votre profil



SATIN MOON

SÉRIE 413 - C90° Frappe alu Hautes Per- formances Énergétiques

DORMANT

Module de 60mm avec barrettes polyamides de 28mm

OUVRANT

- Module de 73.6mm avec barrettes polyamides de 32mm de type Gorge européenne ou Gorge de 16mm
- Design Galbé ou FACTORY SPIRIT®

FERMETURES

Les ouvrants permettent de recevoir **2 types de quincailleries** :

- Quincailleries pour gorge européenne
- Quincailleries pour gorge de 16mm (communes aux menuiseries bois ou pvc) avec possibilité d'utiliser des paumelles ou des fiches

Possibilité de **serrure à clé** :

- 3 points pour Gorge européenne
- 5 points pour Gorge de 16mm

PAUMELLES

3 choix de paumelles : à clamer / à ficher / invisible

ÉTANCHÉITÉ

Étanchéité à l'air et à l'eau assurée par l'emploi de 2 barrières de joints (1 sur le dormant et 1 sur l'ouvrant). La spécificité de ce système permet d'obtenir de bonnes performances thermiques sans l'emploi d'un joint central, plus couteux et plus long à mettre en oeuvre.

FABRICATION
FRANÇAISE



DIMENSIONS MAXIMA (mm)

Gorge
16mm

Porte-fenêtre 1 VT	1000x2200
Porte-fenêtre 2 VTX	2000x2200
Oscillo-battant 1 VT	1200x2200
Oscillo-battant 2 VTX	2200x2000
Soufflet	1600x800



Dormant :
module de
60mm avec
barrettes
polyamides
de 28mm



Section d'aluminium réduite :
dormant/ouvrant 77.9mm



Battement central
87mm



Ouvrant :
module de
73.6mm avec
barrettes
polyamides
de 32mm



Seuil réduit inférieur à 20mm
pour accès personnes
à mobilité réduite

Bicoloration possible

OPTION STORES INTÉGRÉS

Parclose spéciale pour intégration de stores dans le vantail.
Ouverture vers le haut et vers le bas - Multiposition.



www.profiles-systemes.com

Parc Activités Massane - 10 rue Alfred Sauvy
34 670 Baillargues - France / Tél : +33 4 67 87 67 87

Une société du groupe Corialis

Profils
SYSTEMES

Garanties réservées aux clients revendeurs professionnels de Profils Systèmes, voir CGV sur dépliant 094-045 et sur www.profiles-systemes.com * Certificat n°002-529